

ООО «Таганрог-отопление»

г. Таганрог

**КОТЕЛ ОТОПИТЕЛЬНЫЙ ВОДОГРЕЙНЫЙ ГАЗОВЫЙ
БЫТОВОЙ «ВЕГА»**

АОГВ

Руководство по эксплуатации

Серии АТМО

АОГВ-00.00.000 РЭ

ЕАС

2019

СОДЕРЖАНИЕ

1 ОБЩИЕ УКАЗАНИЯ	3
2 НАЗНАЧЕНИЕ	4
3 ТЕХНИЧЕСКИЕ ХАРАКТЕРИСТИКИ	7
4 КОМПЛЕКТНОСТЬ ПОСТАВКИ	8
5 УКАЗАНИЯ МЕР БЕЗОПАСНОСТИ	8
6 КОНСТРУКЦИЯ И РАБОТА КОТЛА	9
7 ПОРЯДОК УСТАНОВКИ	12
8 ПОДГОТОВКА К РАБОТЕ И УПРАВЛЕНИЕ КОТЛОМ	14
9 ТЕХНИЧЕСКОЕ ОБСЛУЖИВАНИЕ	15
10 ПРАВИЛА ТРАНСПОРТИРОВАНИЯ И ХРАНЕНИЕ	16
11 ВОЗМОЖНЫЕ НЕИСПРАВНОСТИ И МЕТОДЫ ИХ УСТРАНЕНИЯ	16
12 ГАРАНТИИ ПРОИЗВОДИТЕЛЯ	18
13 УСЛОВИЯ ВЫПОЛНЕНИЯ ГАРАНТИЙНЫХ ОБЯЗАТЕЛЬСТВ	19
14 ОБЯЗАННОСТИ СТОРОН	21
15 УТИЛИЗАЦИЯ	21
16 СВИДЕТЕЛЬСТВО О ПРИЕМКЕ	22
ТАЛОН № 1; ТАЛОН № 2 НА ГАРАНТИЙНЫЙ РЕМОНТ КОТЛА	24
ТАЛОН № 3; ТАЛОН № 4 НА ГАРАНТИЙНЫЙ РЕМОНТ КОТЛА	26
ПРИЛОЖЕНИЯ	28-31

1. ОБЩИЕ УКАЗАНИЯ

В связи с постоянной работой по совершенствованию изделия, что повышает его надежность и улучшает условия эксплуатации, в конструкцию могут быть внесены незначительные изменения, не отраженные в данном руководстве.

1.1 ВНИМАНИЕ. При покупке котла для отопления типа АОГВ (далее по тексту котел) убедитесь, что его тепловая мощность соответствует проектной, что даст возможность компенсировать тепловые потери при расчетных колебаниях внешней температуры.

1.2 Во избежание недоразумений убедительно просим Вас (потребителя) внимательно изучить руководство по эксплуатации котла, условия гарантийных обязательств и гарантийного обслуживания, проконтролировать правильность заполнения гарантийных документов продавцом. Ознакомьтесь с требованиями инструкции по эксплуатации котла, условиями гарантийных обязательств и обслуживания, что подтвердить собственной подписью.

1.3 При покупке котла требуйте проверки комплектности, надлежащего оформления гарантийных талонов. Заводской номер, модель котла и дата выпуска должны соответствовать указанным данным в гарантийных документах. Инструкция по эксплуатации и гарантийные документы являются неотъемлемой частью котла, должны храниться у владельца в течение всего срока эксплуатации котла. При отсутствии документов у владельца, гарантийные обязательства на котел не распространяются. В случае утери документов, владелец котла должен обратиться к производителю для их восстановления. В случае, когда данные, которые указаны в гарантийных документах изменены, стерты или переписаны, то документы будут признаны недействительными, а котел таким, что не подлежит гарантийному обслуживанию.

1.4 После продажи котла покупателю, предприятие-производитель не несет ответственности за некомплектность и механические повреждения.

1.5 Установка котла и его подключение к газопроводу должна выполнять специализированная организация, имеющая лицензию на проведение таких работ согласно проекту, учитывающему нормативные требования, требования данного руководства и привязанному к конкретным условиям установки котла. Проект должен быть согласован в соответствии требованиями действующего законодательства и утвержден предприятием газового хозяйства.

1.6 Котлы рассчитаны на использование природного газа низкого давления по ГОСТ 5542 и относятся к категории по газу I_{2н}. Номинальная теплопроизводительность аппаратов соответствует паспортной при давлении газа в подводящем газопроводе 1274 Па (130 мм вод. ст.). Диаметр трубопровода, подводящего газ и запорного устройства на нем, в общем случае не должен быть меньше диаметра соответствующего патрубка аппарата.

1.7 Котлы относятся к категории В₁В₂, имеют открытую камеру сгорания с отводом продуктов сгорания в дымоход, с забором воздуха для горения из помещения, в котором они установлены. Котлы оснащены стабилизатором тяги и датчиком тяги. Тягодутьевые устройства в тракте продуктов сгорания не применяются.

1.8 Котлы эксплуатируются в системах центрального отопления с открытым расширительным сосудом.

1.9 Устройство для ограничения температуры не требуется, когда котел предназначен для установки с открытым расширительным сосудом, при условии, что

отказ термостата управления не вызовет опасность и повреждение котла. Данное условие обеспечивается термостатом автоматики безопасности.

1.10 Котлы рассчитаны на максимальное рабочее давление воды в контуре отопления 100 кПа(1,0 кг/см²) и относятся к первому классу давления.

1.11 Котлы снабжены пьезоэлектрическим розжигом. Котлы оборудованы защитными устройствами, обеспечивающими безопасность пользователя (исключающими поступление газа в топку при отсутствии в ней процесса горения).

1.12 Обращаем Ваше внимание на то, что гарантия на изделие действует только при условии проведения всех работ по вводу в эксплуатацию, техническому обслуживанию и ремонту квалифицированными специалистами «Уполномоченных» организаций и Сервисных Центров, которые имеют лицензию на проведение таких работ.

1.13 При вводе котла в эксплуатацию обязательное заполнение акта установки котла (приложение А и Б).

ЗАПРЕЩАЕТСЯ:

- монтаж и использование котла без уведомления органов надзора, которые контролируют эксплуатацию отопительного оборудования;
- заполнение системы отопления без предварительной подготовки воды;
- использование котла при давлении в отопительном контуре больше указанного в таблице 2;
- пуск котла при замерзшей воде в системе отопления или котле;

ВНИМАНИЕ! Заполнение и подпитку водой отопительной системы необходимо проводить через расширительный бак и контролировать, чтобы давление воды в контуре котла при наполнении не превышало значения, указанного в таблице 2.

2. НАЗНАЧЕНИЕ

2.1 Котел предназначен для раздельного подогрева воды в системах открытого типа для отопления потребителя с применением предохранительного и регулирующего устройства (далее автоматика) и обеспечением экономного использования газообразного топлива.

2.2 Котел устанавливается в помещениях индивидуальных жилых домов, зданий коммунального и другого назначения, оборудованных системой водяного отопления с естественной (за счет разницы плотности холодной и горячей воды) циркуляцией, системой горячего водоснабжения и снабжаемых природным газом низкого давления.

2.3 Котел предназначен для работы в системах отопления, в которых в качестве теплоносителя применяется вода с минимальным содержанием минеральных веществ. Может использоваться талая или дистиллированная вода, а также питательная вода со следующими характеристиками:

- pH 7-9 (нейтральная или слабощелочная кислотность)
- жесткость не выше 5 ммоль экв/л (количество вещества эквивалентов ионов кальция и магния)
- железо не более 0,3 мг/л
- отсутствие механических примесей, агрессивных веществ, нефтепродуктов.

ВНИМАНИЕ!

Жесткая вода (6-12 ммоль экв/л ; 1 ммоль экв/л соответствует 20,04 мг/л катионов Ca²⁺ или 12,16 мг/л катионов Mg²⁺) образует слой накипи на теплообменнике котла, что приводит к снижению КПД.

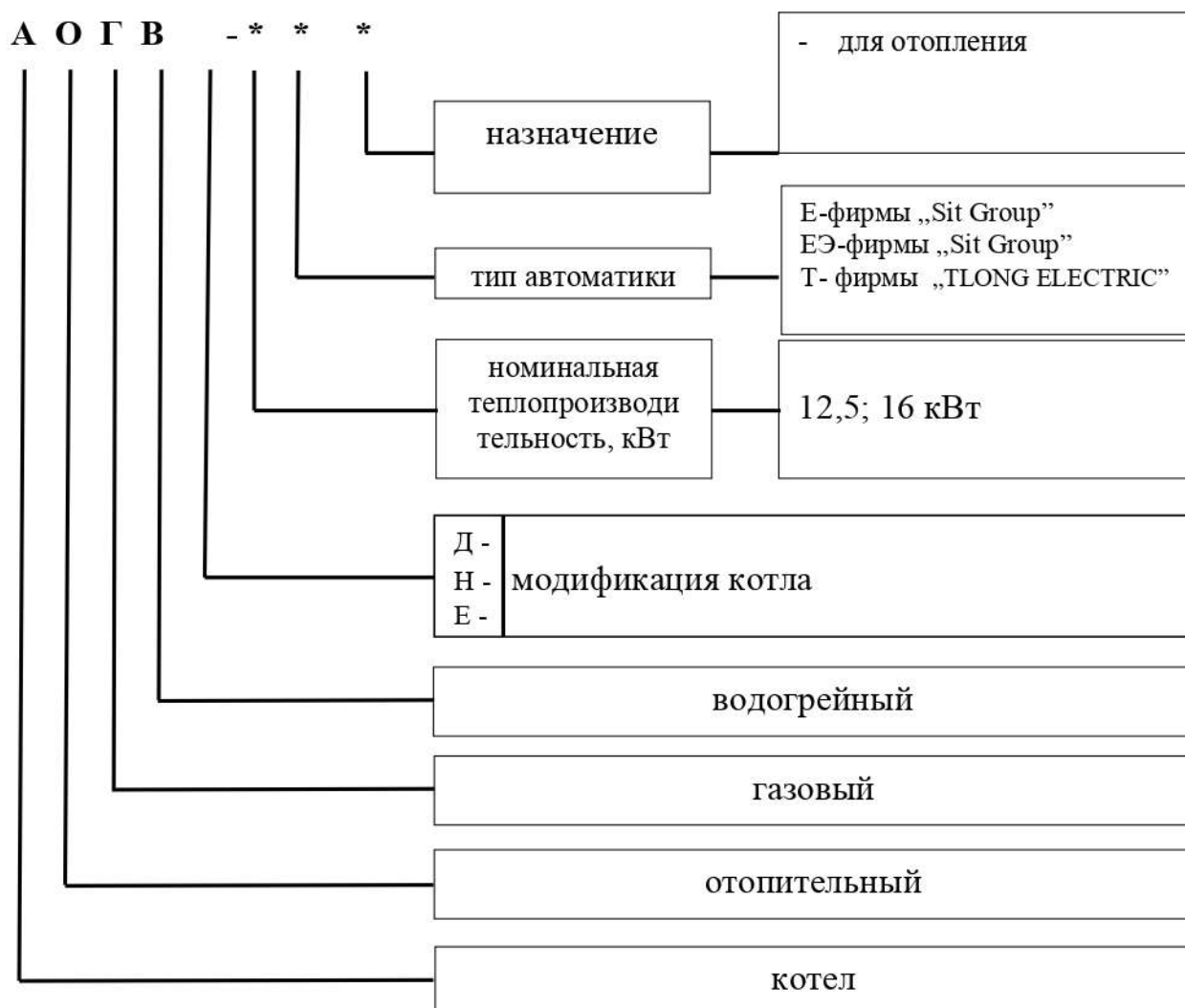
2.4 Исполнение котла отличается в зависимости от номинальной тепловой мощности, типа используемой автоматики, варианта конструкции облицовки. Исполнение котла указывается в разделе 16 этого руководства, а также в табличке, которая прикреплена к боковой поверхности котла и на упаковке.

Таблица №1

	Модификация котла	
	Котел номинальной теплопроизводительностью 12,5 кВт	Котел номинальной теплопроизводительностью 16 кВт
Котел комплектуется автоматикой типа	Котел предназначен для отопления	Котел предназначен для отопления
«SIT Group»	АОГВ- 12,5Е, ЕЭ	АОГВМ 16Е, ЕЭ
« TLONG ELECTRIC»	АОГВ-12,5Т	АОГВ-16Т

2.5 Структурная схема условного обозначения:

АОГВ серии АТМО мощностью 12,5; 16 кВт с открытой камерой сгорания напольные



Тип автоматики:

Е – энергонезависимая фирмы „Sit Group”

ЕЭ – энергозависимая фирмы „Sit Group”

Т – энергонезависимая фирмы „TLONG ELECTRIC”

2.6 Пример условного обозначения котла

- номинальной теплопроизводительностью 12,5 кВт, предназначенного для отопления, укомплектованного автоматикой фирмы „SIT Group”:

АОГВ-12,5Е ТУ 25.21.12-003-68781204-2019;

- номинальной теплопроизводительностью 16 кВт, предназначенного для отопления, укомплектованного автоматикой „TLONG ELECTRIC”

АОГВ-16Т ТУ 25.21.12-003-68781204-2019

3. ТЕХНИЧЕСКИЕ ХАРАКТЕРИСТИКИ

3.1 Основные параметры, размеры котла приведены в таблице 2

Таблица 2

Наименование параметра или размера, единица измерения	Норма для модификации	
	АОГВМ-12,5 Е,ЕЭ,Т	АОГВМ-16 Е, ЕЭ, Т
1 Топливо	Природный газ по ГОСТ 5542	
2 Номинальное давление газа, Па	1274±100	
3 Максимальный расход газа при непрерывной работе, м ³ /час	1,4	1,8
4 Номинальная теплопроизводительность, кВт	12,5±10%	16±10%
5 Коэффициент полезного действия, %, не менее	86,2-90	86,4-90
6 Диапазон регулирования температуры воды на выходе из котла в систему отопления, °С	от 50 до 90±5	
7 Температура продуктов сгорания на выходе из котла, °С, не менее	110	
8 Рабочее давление воды в контуре отопления котла, кПа (кг/см ²), не более	100(1,0)	
9 Присоединительная резьба штуцеров: - для подвода и отвода воды системы отопления;	G 2 -В	
- для подвода газа	G ½ -В	
10 Площадь сечения патрубка для отвода продуктов сгорания, дм ²	от 1,0 до 1,3	
11 Габаритные размеры, мм, не более	752	
- высота	378	
- глубина	355	
- ширина	3-25	
12 Разрежение в дымоходе, Па	250	
13 Номинальная тепловая мощность запальной горелки, Вт, не более	0,1	
14 Гидравлическое сопротивление, кгс/см ² , не более	46,2	
15 Масса, не более, кг, ±1,5 кг	47	
16 Объем теплоносителя в теплообменнике, л	15	15

4. КОМПЛЕКТ ПОСТАВКИ

4.1 В комплект поставки котла входят:	
1) Котел (соответствующей модификации).....	1 шт.
2) Патрубок для отвода продуктов сгорания	1 шт.
3) Руководство по эксплуатации АОГВ-00.00.000 РЭ.....	1 экз.
4) Эксплуатационная документация на автоматику.....	1 экз.
5) Упаковка	1 компл.
6) Для котлов с энергозависимым клапаном – щиток управления с сетевым шнуром электропитания с евровилкой	1 компл.

5. УКАЗАНИЕ МЕР БЕЗОПАСНОСТИ

5.1 Котел следует считать продукцией с повышенной опасностью, эксплуатация которой требует соблюдения специальных правил по безопасности. Ответственность за безопасную эксплуатацию котла и содержание его в надлежащем состоянии, а также за состояние дымоходов и вентиляционных каналов несет владелец домов.

5.2 Во избежание несчастных случаев и выхода из строя котла ,

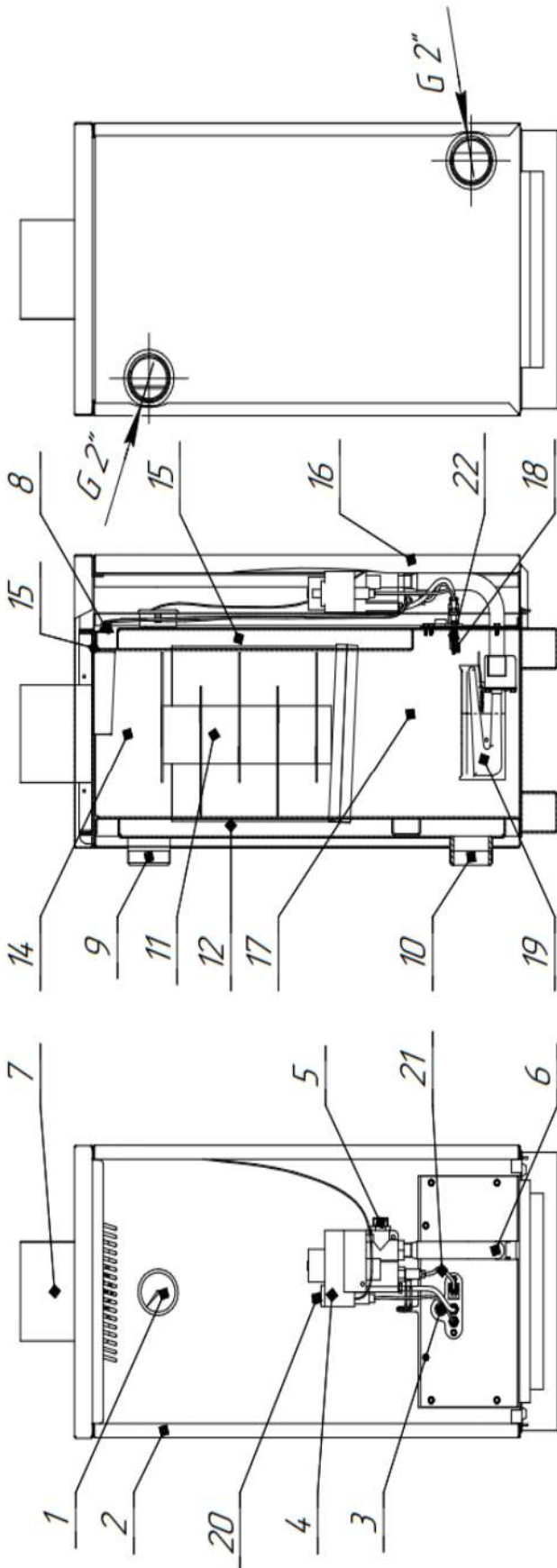
ЗАПРЕЩАЕТСЯ:

- эксплуатировать котел лицам, которые не прошли инструктаж по технике безопасности и не ознакомлены с устройством и принципом работы и не достигшим возраста 18 лет;
- эксплуатировать котел при утечке газа или при отсутствии тяги;
- эксплуатировать котел с прорывом пламени или отрывом пламени от горелки;
- при розжиге котла и наблюдением за горением приближать лицо к смотровому окну;
- применять открытый огонь для обнаружения утечек газа;
- эксплуатировать котел при неисправной автоматике;
- разбирать и ремонтировать автоматику собственными силами, вносить какие-либо конструктивные изменения;
- пуск котла при замерзшей воде в системе отопления или котле

5.3 При выявлении в помещении запаха газа срочно закройте газовый кран, проветрите помещение и вызовите по телефону аварийную газовую службу. До ее приезда и устранения утечки газа не выполняйте работ, связанных с огнем, искрообразованием (не включайте и не выключайте электроосвещение, не пользуйтесь газовыми и электрическими приборами, не зажигайте огня и т. п.).

6. КОНСТРУКЦИЯ И РАБОТА КОТЛА

6.1 Конструкцию котла, предназначенного для отопления, показана на рисунке 1



- | | | |
|---|--|-----------------------|
| 1-указатель температуры; | 10- подводящий патрубок теплоносителя; | 17-камера сгорания; |
| 2-кожух с декоративным покрытием; | 11-турбулизаторы; | 18-пилотная горелка; |
| 3-смотровое окно; | 12-каналы теплообменника; | 19-основная горелка; |
| 4-газовый клапан; | 13-теплоизоляция; | 20-пьезо-кнопка; |
| 5-газоподводящий патрубок; | 14-коллектор продуктов сгорания; | 21-термопара; |
| 6-коллектор с форсунками; | 15-теплообменник; | 22-искровой электрод. |
| 7-патрубок для отвода продуктов сгорания; | | |
| 8-датчик тяги; | | |
| 9-отводящий патрубок теплоносителя; | | |

Рисунок 1 – Схема котла АОГВ -**Е

6.2 Работа котла заключается в нагревании воды для отопления (в зависимости от модификации котла) и регулировании температуры нагрева при помощи автоматики.

6.3 Пуск, регулировку температуры и остановку котла следует производить согласно эксплуатационной документации на автоматику, которой укомплектован котел.

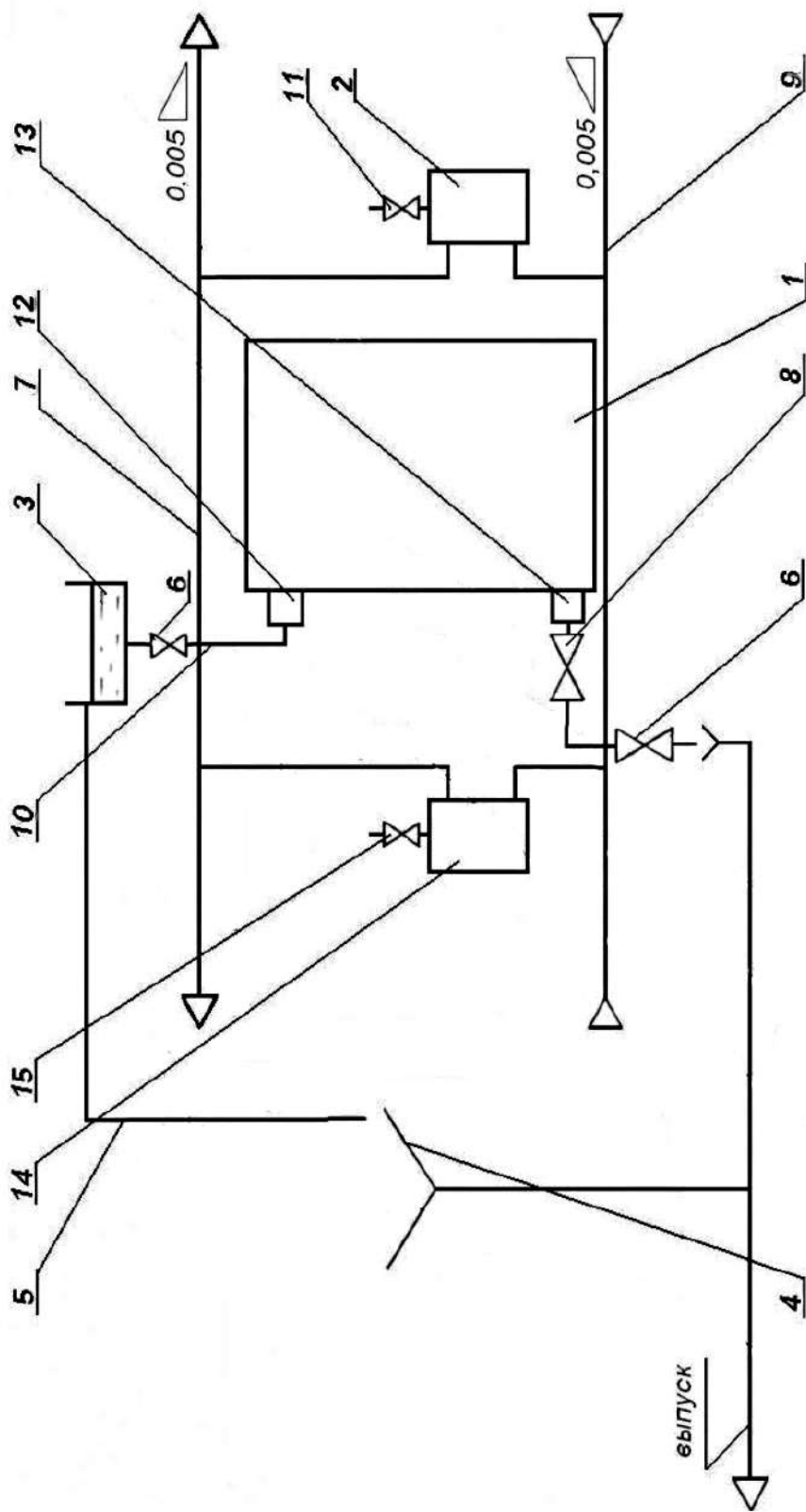
6.4 При отклонении режима работы котла от нормы (угасании пламени пилотной горелки, недостаточной тяге, падении давления газа в сети), прекращается подача газа к основной и пилотной горелкам.

Автоматическое включение автоматики котла не происходит. Повторный пуск возможен только после ликвидации причины аварийного отключения.

6.5 При необходимости отключения котла на длительное время необходимо закрыть кран подачи газа.

ВНИМАНИЕ!

- Запрещается любая доработка конструкции, нарушение настроек и другие несанкционированные вмешательства в работу котла, горелки и газового клапана.
- Для выявления и устранения неполадок автоматики и других повреждений необходимо вызывать работника специализированных учреждений (СУ).



- | | | |
|----------------------------|---------------------------|--------------------|
| 1-котел; | 8-вентиль для регулировки | 12-верхний пагубок |
| 2, 14-отопительные приборы | отопления и водонагрева; | теплоносителя; |
| (радиаторы); | 9-обратный трубопровод; | 13-нижний пагубок |
| 3-расширительный бак; | 10-главный стояк; | теплоносителя; |
| 4-раковина; | 11, 15-краны для выпуска | |
| 5-переливная труба; | воздуха; | |
| 6-сливной вентиль; | | |
| 7-подающий трубопровод; | | |

Рисунок 2 Схема установки котла в системе отопления (рекомендованная)

7. ПОРЯДОК УСТАНОВКИ

7.1 Котел устанавливается в сухом помещении, удовлетворяющем требованиям действующих нормативных документов, подключаются к сетевому газопроводу, к системе отопления и канализации.

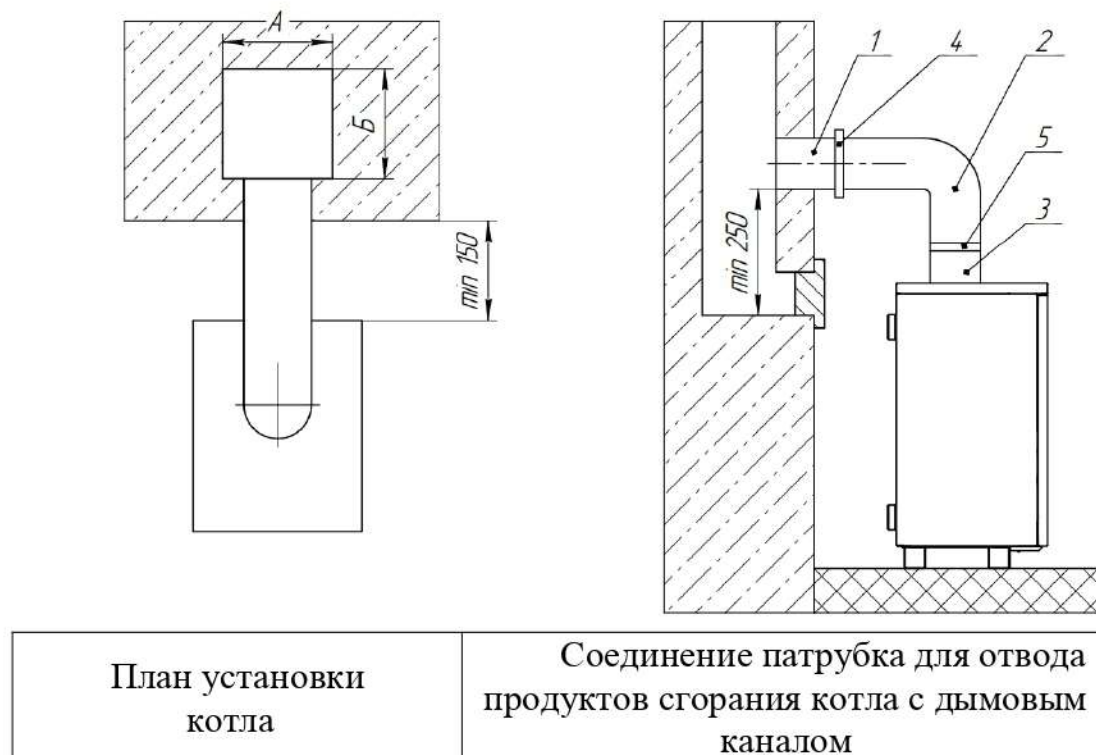
7.2 Помещение, в котором устанавливается котел, обязательно должно иметь свободный доступ воздуха извне и вентиляционную вытяжку у потолка.

7.3 При установке котла на пол из горючих материалов, его необходимо оббить кровельной жстью по изоляционному картону толщиной 6 мм. Размеры листа должны превышать размеры основания котла не менее чем на 100 мм со всех сторон.

7.4 Между передней стенкой котла и противоположной стенкой помещения должен быть проход не менее 1 м.

Котел должен быть установлен на расстоянии не менее 0,2 м от горючих конструкций.

Котел должен устанавливаться к кирпичным стенам или перегородкам на расстоянии не менее 15 см. При установке котла у горючей стены последнюю необходимо облицевать кирпичом на ребро. Кирпичную облицовку стены следует возвести выше уровня котла на 0,5 м.



1, 2-соединительные патрубки; 3- патрубок для отвода продуктов сгорания котла; 4, 5-хомут.

Рисунок 3 – Схема подсоединения к дымоходу котлов АОГВ-**Е.

*Площадь сечения дымового канала ($A \times B$) должна быть не меньше площади сечения патрубка для отвода продуктов сгорания.

7.5 Дымоход, к которому подключается котел (см. рис. 3), должен быть плотным (трещины, щели должны отсутствовать), высотой не менее 6 м от уровня подключения котла до верха оголовка дымовой трубы. Площадь поперечного сечения дымовой трубы должна быть в пределах площади сечения патрубка для отвода продуктов сгорания

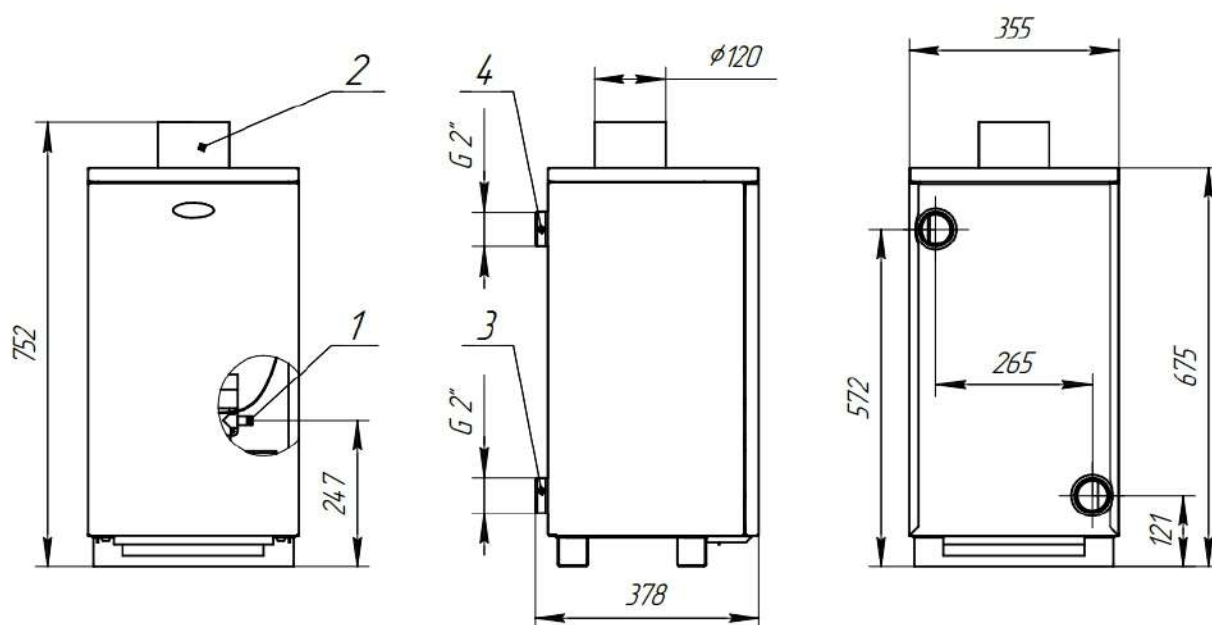
(таблица 2, п.10). Максимальные длина и диаметр дымохода ограничиваются максимально допустимым разрезением в патрубке котла.

7.6 Котел к дымоходу подключить при помощи соединительного патрубка, место соединения тщательно уплотнить.

7.7 Конструкция дымохода должна исключать возможность интенсивного охлаждения продуктов сгорания в нем.

Во всех случаях высота трубы над прилегающей частью крыши должна быть не менее 0,5 м. Если вблизи дымовой трубы находятся более высокие части здания, строения или деревья, дымовые трубы должны находиться выше границы “зоны ветрового подпора“. Зоной ветрового подпора является пространство, находящееся ниже условной линии, проведенной под углом 45° к горизонту от наиболее высокой части здания, строения или дерева.

7.8 Схема подключения котла к системе отопления с естественной циркуляцией теплоносителя изображена на рисунке 2, габаритные и установочные размеры котла указаны на рисунке 4.



- 1- газоподводящий патрубок;
- 2-патрубок для отвода продуктов сгорания;
- 3-подводящий патрубок теплоносителя;
- 4-отводящий патрубок теплоносителя

Рисунок 4 – Габаритные и установочные размеры котла.

7.9 Для улучшения циркуляции воды в системе отопления рекомендуется устанавливать котел ниже уровня нагревательных приборов (радиаторов).

7.10 Расширительный бак должен быть защищен от замерзания и установлен выше наивысшей точки отопительной системы.

7.11 Для слива воды из системы отопления следует предусмотреть спускной вентиль, установленный в нижней точке системы.

7.12 При невозможности соблюдения уклонов или при большом гидравлическом сопротивлении системы отопления, рекомендуется установить циркуляционный насос.

Подключение котла к системе с принудительной циркуляцией теплоносителя, с рабочим давлением до 100 кПа, производится согласно проекта, разработанного специализированной организацией. Насос подключается на выходе из котла.

Установка запорных элементов между котлом и расширительным баком не допускается.

7.13. Для подключения котла с энергозависимой автоматикой безопасности с подключением к сети 220В электрическая розетка должна быть с заземлением и располагаться в легкодоступном месте. Для подключения к электропитанию должен использоваться сетевой шнур с евровилкой.

7.14 Работы по установке котла должны проводиться работниками специализированных предприятий газового хозяйства.

7.15 В термин «первый пуск» Производитель включает комплекс работ, связанных с:

- оценкой строительной готовности объекта, где установлен котёл;
- оценкой соответствия установки котла на объекте требованиям нормативных актов по охране труда, в части - устройство вентиляционных каналов, наличие световых проемов, организация и устройство системы дымоотвода, объемно-планировочных решений и т.п.;
- оценкой соответствия используемого отопительного оборудования характеристикам объекта (проекту систем отопления и ГВС);
- оценкой соответствия газовой сети параметрам отопительного оборудования;
- непосредственным запуском оборудования в работу.

Организация, осуществляющая «первый пуск», составляет и подписывает Акты (Приложение Б, Приложение А)

8. ПОДГОТОВКА К РАБОТЕ И УПРАВЛЕНИЕ КОТЛОМ

8.1 Заполнить систему отопления через расширительный бак дистиллированной или специально подготовленной водой до начала перетока воды через переливную трубу.

8.2 Проверить, закрыт ли газовый кран на газопроводе к котлу.

8.3 Проветрить помещение, в котором установлен котел, в течение 10-15 мин.

8.4 Проверить наличие тяги путем поднесения к отверстию стабилизатора тяги котла полоски бумаги. При наличии тяги полоска бумаги будет отклоняться в сторону дымохода, при отсутствии тяги в дымоходе - полоска бумаги отклоняться не будет, при обратной тяге - полоска бумаги будет отклоняться в обратном направлении.

8.5 Перед пуском котла следует открыть газовый кран на газопроводе к котлу.

8.6 Перед пуском котла с энергозависимой автоматикой безопасности - включить вилку сетевого шнура в розетку.

8.7 Пуск, регулировку температуры и остановку аппарата необходимо выполнять согласно эксплуатационной документации на газовый клапан автоматики безопасности, которая входит в комплект поставки аппарата.

8.8 Запрещается разжигать котел, не подключенный к системе отопления и не заполненный водой. Запрещается эксплуатация системы отопления без расширительного бака.

Внимание!

- При отсутствии тяги в дымоходе автоматика с помощью датчика тяги перекрывает подачу газа. Повторный запуск производится приблизительно через 60 с.

- При отклонении режима работы котла от нормы (угасание пламени пилотной горелки, падение давления газа), автоматически прекращается подача газа к горелкам котла. Повторный пуск возможен только после ликвидации причин аварийного отключения.

- При отключении котла на продолжительное время необходимо закрыть кран подачи газа.

9. ТЕХНИЧЕСКОЕ ОБСЛУЖИВАНИЕ

9.1 Надзор за системой отопления и за работой котла возлагается на владельца, который должен соблюдать требования действительного руководства и содержать котел в чистоте и исправном состоянии, не допускать скопления на поверхности котла и на узлах автоматики пыли и грязи.

9.2 Ввод аппарата в эксплуатацию («первый пуск») и другие виды технического обслуживания производятся в соответствии с «Договором на техническое обслуживание» между Потребителем и «Уполномоченной» организацией. «Уполномоченными» организациями являются специализированные предприятия газового хозяйства или Сервисные Центры, имеющие лицензию на проведение таких работ.

Актуальную информацию относительно Уполномоченных Сервисных Центров, которые имеют право выполнять техническое обслуживание котла, можно узнать у продавца или звонить по телефону, указанному в п.12.9.

9.3 Обслуживание отопительной системы.

При эксплуатации системы уровень воды в расширительном баке не должен опускаться до дна, для чего производится периодическая проверка уровня и пополнение системы водой.

Прекращение циркуляции воды в системе можно определить по охлаждению подающих труб и характерному постукиванию в системе. В этом случае следует выключить котел, охладить воду до 75 °С и медленно дополнить систему водой до начала перетока через переливную трубу. Если в зимний период потребуется прекратить отопление на срок более суток, необходимо, во избежание замерзания, слить воду через спускной вентиль из отопительной системы и котла. По окончании отопительного сезона систему следует оставить заполненной водой во избежание коррозии труб, отопительных приборов и теплообменника котла.

9.4 Профилактический осмотр и обслуживание должны производиться работниками специализированных предприятий газового хозяйства не реже одного раза в год перед началом отопительного сезона.

Техническое обслуживание включает в себя в обязательном порядке техническое освидетельствование (проверку) и регламентные работы, выполняемые по результатам технического освидетельствования. Эти работы направлены на обеспечение эффективной и безопасной работы аппарата и продление срока его службы.

Техническое освидетельствование (проверка):

- контроль включения и выключения аппарата;
- контроль герметичности соединений и подводящих трубопроводов газа и воды;
- контроль расхода газа при номинальной мощности;
- контроль качества присоединения аппарата к дымоходу;
- проверка герметичности теплообменника аппарата;
- проверка герметичности газового тракта аппарата;
- проверка состояния теплообменника со стороны продуктов сгорания;
- проверка работы пьезозажигалки;
- проверка состояния контактов в контурах регулирования и безопасности;
- проверка состояния горелки.

Регламентные работы по результатам технического освидетельствования:

- чистка теплообменника со стороны продуктов сгорания;
- удаление возможных отложений на горелках;
- чистка камеры сгорания и каналов;
- чистка огневых отверстий основной и пилотной горелок, очистка сопел;
- регулировка расхода газа (при необходимости);
- проверка проходимости дымовых и воздушных каналов (отсутствие засорения);
- проверка срабатывания автоматики в аварийных режимах;

другие виды работ, необходимые для поддержания работоспособности

Внимание! Выполнение указанных выше технических освидетельствований и регламентных работ по результатам освидетельствований в период действия гарантий производителя является обязательным условием выполнения гарантийных обязательств.

10. ПРАВИЛА ТРАНСПОРТИРОВКА И ХРАНЕНИЯ

10.1 Транспортировку котла следует производить в один ярус железнодорожным транспортом в крытых вагонах или автомобильным транспортом в соответствии с правилами перевозки грузов, действующими на данном виде транспорта. Допускается транспортировка в два яруса согласно документации завода-изготовителя. Транспортное положение – вниз основанием. Снятие упаковки при транспортировании не допускается.

10.2 При транспортировке железнодорожным транспортом котлы формируются в пакеты, устанавливаемые на плоские поддоны по ГОСТ 33757

или по ГОСТ 9570 и скрепленные металлической или пластиковой лентой.

10.3 Допускается транспортировка котла в индивидуальной упаковке.

10.4 Транспортировка котла – по группе условий хранения 4 по ГОСТ 15150.

10.5 Хранение котла - по группе условий хранения 2(С) по ГОСТ 15150.

11. ВОЗМОЖНЫЕ НЕИСПРАВНОСТИ И МЕТОДЫ ИХ УСТРАНЕНИЯ

11.1 Конструкция котла надежна и при правильной эксплуатации обеспечивается длительная работа изделия! Однако в процессе эксплуатации котла могут возникнуть неисправности, вероятные причины и методы устранения которых указаны в таблице 4.

11.2 Неисправности газовой части котла должны устранять только работники СО.

Таблица 4

Характер неисправности	Вероятная причина	Метод устранения
1 Недостаточный нагрев воды в системе отопления	1 Недостаточное давление газа перед котлом 2 Засорились сопла горелок 3 Закоксовались огневые отверстия горелок 4 Наличие сажи на стенках теплообменника. 5 Образование накипи в теплообменнике	1 Устранить причины, снижающие давление газа перед котлом в сети 2 Прочистить сопла горелок 3 Прочистить огневые отверстия горелок 4 Удалить отложения сажи со стенок теплообменника 5 Промыть систему специальными растворами
2 После не продолжительной работы пилотная горелка не зажигается	1 Неисправный газовый клапан 2 Засорилось отверстие сопла пилотной горелки 3. Отсутствие искры на электроде розжига 4 В газопровод попал воздух 5 Вышел из строя пьезовоспламенитель 6 Недостаточное давление газа перед котлом 7 Низкое давление газа, подаваемое к пилотной горелке 8 Отсутствие подачи газа на пилотную горелку	1 Заменить газовый клапан автоматики 2 Прочистить отверстие сопла или заменить 3 Проверить надежность контакта в цепи от пьезовоспламенителя до электрода розжига 4 Повторить розжиг до удаления воздуха 5 Заменить пьезовоспламенитель 6 Устранить причины, понижающие давление газа перед котлом в сети 7 Отрегулировать давление газа, подаваемое к пилотной горелке согласно эксплуатационной документации газового клапана 8 Проверить исправность газового клапана (заменить газовый клапан).
3 При розжиге, после отпускания кнопки газового клапана, пилотная горелка гаснет	1 Недостаточное время розжига 2 Отсутствие контакта термопары с газовым клапаном 3 Термопара вышла из строя 4 Вышла из строя электромагнитная пробка газового клапана 5 Засорился сетчатый газовый фильтр на входе в газовый клапан	1 Повторить розжиг 2 Очистить контакт термопары, не повреждая защитного покрытия. Довернуть накидную гайку термопары в газовом клапане 3 Заменить термопару 4 Заменить электромагнитную пробку 5 Очистить фильтр

Характер неисправности	Вероятная причина	Метод устранения
4 После непродолжительной работы котел выключается	1 Засорились огневые отверстия пилотной горелки 2 Отсутствует тяга, недостаточная тяга в дымоходе	1.Прочистить огневые отверстия пилотной горелки 2 Проверить, прочистить, отремонтировать дымоход в соответствии с существующими требованиями
5 Гудение при работе котла	Разрежение (тяга) выше нормы	Отрегулировать тягу
6 Стук в системе отопления, отсутствие циркуляции воды	Недостаточный уровень воды в системе отопления	Выключить горелки, пополнить систему водой согласно п. 9.3

12. ГАРАНТИИ ПРОИЗВОДИТЕЛЯ

12.1 Производитель гарантирует соответствие котла требованиям технических условий ТУ 25.21.12-003-68781204-2019 и его нормальную работу при соблюдении правил хранения, монтажа и эксплуатации.

- Гарантийный срок хранения - 1 год со дня изготовления.
- Гарантийный срок эксплуатации составляет 30 месяцев: для котлов, поступающих в розничную продажу - со дня продажи; для котлов, предназначенных для внерыночного потребления, - 24 месяца со дня получения потребителем; при условии, что срок от даты изготовления (переосвидетельствования) до даты ввода в эксплуатацию котла составляет менее 12 месяцев.

12.2 Гарантийные обязательства действительны при условии проведения ежегодного обязательного технического обслуживания организацией, производящей техническое обслуживание котла, начиная от даты ввода в эксплуатацию. Ежегодное техническое обслуживание и другие профилактические и налаживаемые работы относятся к сервисному обслуживанию и оплачиваются владельцем котла согласно действующего прейскуранта сервисной организации.

12.3 На протяжении гарантийного срока пользователь имеет право на бесплатное устранение неисправностей, которые возникли в связи со скрытыми дефектами материалов, комплектующих и изделия в целом.

12.4 Гарантийное обслуживание предусматривает замену любых узлов и деталей при выявлении дефекта производителя и не предусматривает возвращения денег.

12.5 Замена дефектных узлов и деталей производится Производителем на основании Акта о выявлении брака, подготовленного организацией, производившей ввод котла в эксплуатацию («первый пуск») или организацией, производящей техническое обслуживание котла в соответствии с «Договором на обслуживание», заключенным с Потребителем «Уполномоченной организацией».

12.6 В случае нарушения владельцем котла ниже указанных «условий выполнения гарантийных обязательств», предприятие-производитель и организации, которые обслуживают данный котел, не несут ответственность за их работоспособность.

12.7 При выполнении гарантийных ремонтов, гарантийный срок увеличивается на время пребывания котла в ремонте, начиная с дня обращения потребителя на предприятие.

12.8 Оформление ГАРАНТИЙНОГО ПАСПОРТА инженером «Уполномоченной» организации - обязательно.

12.9 Адрес предприятия-изготовителя: 347927 ООО «Таганрог-отопление», Поляковское Шоссе, 49, г. Таганрог, Ростовская область, тел. (8634) 640-269;
8-928-75-888-75

13. УСЛОВИЯ ВЫПОЛНЕНИЯ ГАРАНТИЙНЫХ ОБЯЗАТЕЛЬСТВ

13.1 Гарантия будет предоставляться только в том случае, если:

- котел был установлен и смонтирован представителями лицензированной монтажной организации без нарушений, согласно условий и порядка установки, которые предусматриваются данными документами;
- подключение газа было выполнено специалистом городского, районного газового хозяйства или организацией с соответствующими полномочиями, по поводу чего выданы соответствующие документы;
- котел введен в эксплуатацию не позже 6-ти месячного срока от даты приобретения, или 18 месячного срока от даты изготовления.
- первый ввод котла в эксплуатацию проведен квалифицированными специалистами «Уполномоченной» организации, которая имеет Разрешение Государственного комитета по промышленной безопасности, охране труда и горного надзора и лицензию на данный вид работ;
- при наличии у потребителя гарантийных документов со всеми отметками - продажа, установка и монтаж, подключение газа и ввод в эксплуатацию в «Акте ввода оборудования в эксплуатацию», удостоверенного печатью «Уполномоченной» организации или личным штампом;
- при наличии Акта о выявлении брака, составленного специалистами «Уполномоченной» организации, заверенного печатью организации, с записью об отсутствии нарушений правил монтажа и эксплуатации, отсутствии механических и прочих повреждений, которые могли повлечь вывод котла из строя;
- при отправке в организацию ООО «Таганрог-отопление» заполненного паспорта и акта о выявлении брака с дефектным узлом. Если подтверждается, что неисправность произошла по вине предприятия-изготовителя, то владельцу отправляется исправный узел по почте или иным путем.
- от даты ввода в эксплуатацию или последнего технического обслуживания прошло не более чем 12 месяцев и 15 дней.

13.2 Производитель не несет гарантийные обязательства в следующих случаях:

- поломки возникли при несоблюдении Торгующей организацией и Потребителем правил хранения, транспортирования и эксплуатации котла, указанные в данном руководстве;
- монтаж, ввод в эксплуатацию выполнен покупателем самостоятельно или неуполномоченными лицами;

- не проводилось ежегодное техническое (профилактическое) обслуживание;
 - работы по обслуживанию оборудования выполняются лицом, которое не имеет на это надлежащих полномочий;
 - котел установлен и смонтирован в местах, где не допускается расположение газового оборудования согласно нормативной документации;
 - котел эксплуатируется в помещении, где ведутся строительные или ремонтные работы (пыль и грязь могут засорить и вывести оборудование из строя, привести к аварийной ситуации);
 - изделие имеет механические повреждения, полученные после его передачи потребителю, котел раздут;
 - если дефект вызван изменением конструкции, которое не предусмотрено производителем;
 - если дефект вызван действием климатических или других влияний;
 - если обнаруженные повреждения вызваны дефектами дымохода или систем, к которым присоединен прибор;
 - если дефект вызван отклонениями параметров энергоносителей за пределы, регламентированные техническими данными аппарата в таблице 1;
 - в случае нарушения заводского пломбирования;
 - если тип или серийный номер изделия изменены, уничтожены или были сделаны неразборчивыми;
 - в случае отсутствия оформленного «Контрольного талона» и «Акта ввода в эксплуатацию» (Приложение А), или при отсутствии заполненных в этих документах отметок Предприятия – изготовителя, Торгующей организации и организации, проводившей ввод котла в эксплуатацию («первый пуск»);
 - при отсутствии у Потребителя настоящего Руководства на котёл;
- Если повреждения возникли в результате выше изложенных причин, то такое оборудование будет обслуживаться за средства потребителя.

13.3 Ежегодное техническое обслуживание должно выполняться «Уполномоченными» организациями. Факт проведения ежегодного технического обслуживания обязательно фиксируется в паспорте в разделе «История оборудования в течение всего срока эксплуатации» и заверяется печатью «Уполномоченной» организации. Проведение ежегодного технического обслуживания оплачивает потребитель по прейскуранту «Уполномоченной» организации.

13.4 Для эффективной и безопасной эксплуатации данного котла он должен быть укомплектован во время установки и монтажа дополнительными предохранительными приборами:

- отсечные краны контуров отопления, водоснабжения и газоснабжения;
- наличие газового фильтра перед газовой автоматикой котла;
- наличие выпускного вентиля теплоносителя системы отопления.

Неисправности, возникновение которых предопределено отсутствием предохранительных приборов, устраняются за счет пользователя оборудования

13.5 Срок службы котла составляет 15 лет с момента пуска в эксплуатацию. По истечении этого срока котел подлежит диагностике с целью определения остаточного ресурса.

14. ОБЯЗАННОСТИ СТОРОН

«Уполномоченная» организация обязана:

14.1 При выявлении дефекта, устранение которого лежит в рамках гарантийных обязанностей производителя, «Уполномоченная» организация обязана возобновить работоспособность котла в установленные действующим законодательством сроки без оплаты Владелльцем.

14.2 При выявлении дефекта по окончании гарантийного срока, или несоблюдении пользователем условий выполнения гарантийных обязанностей в период гарантийного срока, «Уполномоченная» организация обязана возобновить работоспособность котла за счет Владельца.

Владелец обязан:

14.3 Неуклонно придерживаться правил эксплуатации оборудования.

14.4 В случае выхода из строя оборудования, чтобы предотвратить замерзание системы отопления в отопительный период, Владелец оборудования обязан немедленно сообщить об аварийной ситуации в «Уполномоченную» организацию и полностью слить воду из системы отопления.

14.5 Не оставлять оборудование в рабочем состоянии при отсутствии Владельца больше чем на 18 часов подряд. В отопительный период в случае отсутствия Владельца больше отмеченного срока необходимо отключить оборудование и слить полностью воду из системы отопления.

14.6 Работы по регулированию газовой автоматики, необходимость которых вызвана колебанием давления газа в газоснабжающей сети, не относятся к гарантийным обязательствам Производителя и его представителей, и компенсируются Владельцем в полном объеме.

14.7 В случае необоснованного вызова представителя «Уполномоченной» организации расходы, связанные с его приездом, в полном объеме компенсирует Владелец оборудования.

15. УТИЛИЗАЦИЯ

14.1 Утилизация котла, выработавшего свой ресурс, или отдельных его частей должна производиться в соответствии с требованиями экологических служб специализированными предприятиями. Котел, а также все принадлежности запрещается выбрасывать в бытовой мусор.

14.2 Перед утилизацией котла необходимо отключить его от линий газоснабжения, стравить остатки газа из клапанов и труб в атмосферу, слить воду из котла.

14.3 Утилизации подлежит блок автоматики газогорелочного устройства. Остальные детали подлежат сдаче в металлолом в соответствующие пункты.

14.4 Упаковочные материалы следует складывать в соответствующие контейнеры местных служб по утилизации отходов.

14.5 Соблюдая правила утилизации изделия, Вы можете предотвратить причинение окружающей среде и здоровью людей потенциального ущерба, который возможен в следствие неподобающего обращения с подобными отходами.

За более подробной информацией об утилизации этого изделия просьба обращаться к местным властям.

16. СВИДЕТЕЛЬСТВО О ПРИЕМКЕ

Котел модификации АОГВ _____

Заводской номер _____

Соответствует требованиям ТУ 25.21.12-003-68781204-2019 и пригоден для эксплуатации.

Газовый клапан (соответствующее отметить)

- "630 EUROSIT" фирмы "SIT Group"
- "840 SIGMA " фирмы "SIT Group"
- "843 SIGMA " фирмы "SIT Group"
- "TGV-307" фирмы " TLONG ELECTRIC "

М.П.

Изделие после изготовления принято _____
(представитель ОТК)

Дата изготовления

Упаковщик (Ф. И. О.) _____

(подпись)

<p>КОРЕШОК ТАЛОНА № 1 На гарантийный ремонт котла АОГВМ _____ <small>(модификация)</small> ИЗЪЯТ " _____ 20 ____ г. слесарь _____</p> <p>_____ <small>(название организации)</small> <small>(фамилия)</small> <small>(Подпись)</small></p> <p>_____ <small>(выполнение работ по устранению повреждений)</small></p>	<p style="text-align: center;">ТАЛОН №1 НА ГАРАНТИЙНЫЙ РЕМОНТ КОТЛА</p> <p>АОГВМ _____ - _____ Заводской № _____</p> <p>Дата выпуска „ _____ ” _____ 20 ____ г.</p> <p>Представитель ОТК _____ <small>(штамп ОТК)</small></p> <p>Продан магазином _____ М.П. _____ Владелец и его адрес _____</p> <p>Выполнены работы по устранению повреждений _____</p> <p>_____ <small>(дата)</small> Слесарь _____ <small>(фамилия, имя, отчество, подпись)</small></p> <p>Владелец _____ <small>(фамилия, имя, отчество, подпись, контактный телефон)</small></p> <p style="text-align: center;">УТВЕРЖДАЮ :</p> <p>Начальник _____ <small>(название сервисной организации)</small></p> <p>_____ <small>(фамилия, имя, отчество)</small> М.П. _____ <small>(подпись)</small></p>
--	--

<p>КОРЕШОК ТАЛОНА № 2 На гарантийный ремонт котла АОГВМ _____ <small>(модификация)</small> ИЗЪЯТ " _____ 20 ____ г. слесарь _____</p> <p>_____ <small>(название организации)</small> <small>(фамилия)</small> <small>(Подпись)</small></p> <p>_____ <small>(выполнение работ по устранению повреждений)</small></p>	<p style="text-align: center;">ТАЛОН №2 НА ГАРАНТИЙНЫЙ РЕМОНТ КОТЛА</p> <p>АОГВМ _____ - _____ Заводской № _____</p> <p>Дата выпуска „ _____ ” _____ 20 ____ г.</p> <p>Представитель ОТК _____ <small>(штамп ОТК)</small></p> <p>Продан магазином _____ М.П. _____ Владелец и его адрес _____</p> <p>Выполнены работы по устранению повреждений _____</p> <p>_____ <small>(дата)</small> Слесарь _____ <small>(фамилия, имя, отчество, подпись)</small></p> <p>Владелец _____ <small>(фамилия, имя, отчество, подпись, контактный телефон)</small></p> <p style="text-align: center;">УТВЕРЖДАЮ :</p> <p>Начальник _____ <small>(название сервисной организации)</small></p> <p>_____ <small>(фамилия, имя, отчество)</small> М.П. _____ <small>(подпись)</small></p>
--	--

<p>КОРЕШОК ТАЛОНА № 1 На гарантийный ремонт котла АОГВМ _____ <small>(модификация)</small> ИЗЪЯТ " _____ " 20 ____ г. слесарь _____</p> <p>_____ <small>(название организации)</small> <small>(фамилия)</small> <small>(Подпись)</small></p> <p>_____ <small>(выполнение работ по устранению повреждений)</small></p>	<p style="text-align: center;">ТАЛОН №3 НА ГАРАНТИЙНЫЙ РЕМОНТ КОТЛА</p> <p>АОГВМ _____ - _____ Заводской № _____</p> <p>Дата выпуска „ _____ ” _____ 20 ____ г.</p> <p>Представитель ОТК _____ <small>(штамп ОТК)</small></p> <p>Продан магазином _____ М.П. _____ Владелец и его адрес _____</p> <p>Выполнены работы по устранению повреждений _____</p> <p>_____ <small>(дата)</small> Слесарь _____ <small>(фамилия, имя, отчество, подпись)</small></p> <p>Владелец _____ <small>(фамилия, имя, отчество, подпись, контактный телефон)</small></p> <p style="text-align: center;">УТВЕРЖДАЮ :</p> <p>Начальник _____ <small>(название сервисной организации)</small></p> <p>_____ <small>(фамилия, имя, отчество)</small></p> <p style="text-align: center;">М.П.</p> <p>_____ <small>(подпись)</small></p>
--	---

<p>КОРЕШОК ТАЛОНА № 2 На гарантийный ремонт котла АОГВМ _____ <small>(модификация)</small> ИЗЪЯТ " _____ " 20 ____ г. слесарь _____</p> <p>_____ <small>(название организации)</small> <small>(фамилия)</small> <small>(Подпись)</small></p> <p>_____ <small>(выполнение работ по устранению повреждений)</small></p>	<p style="text-align: center;">ТАЛОН №4 НА ГАРАНТИЙНЫЙ РЕМОНТ КОТЛА</p> <p>АОГВМ _____ - _____ Заводской № _____</p> <p>Дата выпуска „ _____ ” _____ 20 ____ г.</p> <p>Представитель ОТК _____ <small>(штамп ОТК)</small></p> <p>Продан магазином _____ М.П. _____ Владелец и его адрес _____</p> <p>Выполнены работы по устранению повреждений _____</p> <p>_____ <small>(дата)</small> Слесарь _____ <small>(фамилия, имя, отчество, подпись)</small></p> <p>Владелец _____ <small>(фамилия, имя, отчество, подпись, контактный телефон)</small></p> <p style="text-align: center;">УТВЕРЖДАЮ :</p> <p>Начальник _____ <small>(название сервисной организации)</small></p> <p>_____ <small>(фамилия, имя, отчество)</small></p> <p style="text-align: center;">М.П.</p> <p>_____ <small>(подпись)</small></p>
--	---

АКТ ВВОДА ОБОРУДОВАНИЯ В ЭКСПЛУАТАЦИЮ № ____

Просим Вас проверить наличие на этом документе печатей, адресов, дат и подписей всех сторон. За достоверность предоставленной информации отвечают стороны, принимавшие участие в заполнении документа. Обязательное условие - ВСЕ ПУСТЫЕ ПОЛЯ ДОЛЖНЫ БЫТЬ ЗАПОЛНЕНЫ РАЗБОРЧИВО ПЕЧАТНЫМИ БУКВАМИ.

продажа	Серийный №	<input type="text"/>	Модель оборудования	<input type="text"/>	Дата выпуска	<input type="text"/>	
	Фирма/продавец	<input type="text"/>					
	телефон	<input type="text"/>	Дата продажи	<input type="text"/> д <input type="text"/> м <input type="text"/> г			
монтаж	«Уполномоченная» организация	<input type="text"/>	Подпись _____	М.П.			
	телефон	<input type="text"/>	Дата монтажа	<input type="text"/> д <input type="text"/> м <input type="text"/> г			
ТО и сервис	«Уполномоченная» организация	<input type="text"/>	Подпись _____	М.П.			
	ФИО инженера	<input type="text"/>	Дата 1-го пуска	<input type="text"/> д <input type="text"/> м <input type="text"/> г			
Владелец	ФИО владельца	<input type="text"/>					
	Адрес установки	индекс	<input type="text"/>	обл.	<input type="text"/>	Пуск оборудования в эксплуатацию состоялся. Владелец ознакомлен с условиями и требованиями эксплуатации и условиями гарантии. Стороны претензий друг к другу не имеют, что и подтверждают подписями. Подпись инженера «Уполномоченной» организации _____ Подпись владельца _____	
		район	<input type="text"/>				
		город	<input type="text"/>				
		ул.	<input type="text"/>				
		дом	<input type="text"/>				
Место установки (помещение)	<input type="text"/>						

ТЕХНИЧЕСКИЕ ДАННЫЕ ПОМЕЩЕНИЯ (дома,квартиры), где установлен КОТЕЛ					
Площадь отопления	<input type="text"/>	<input type="text"/>	<input type="text"/>		
				м. кв.	
Высота до потолка	<input type="text"/>	<input type="text"/>	<input type="text"/>		
				м.	
Тип дома:					
Слабо утепленный 2 кВт на 10 м.кв.	<input type="checkbox"/>	<u>Слабо утепленный - кирпичный или бетонный дом с обычными окнами.</u>			
Средне утепленный 1 кВт на 10м.кв.	<input type="checkbox"/>	<u>Средне утепленный - кирпичный дом с воздушным слоем, двойными окнами.</u>			
Хорошо утепленный 0,5 кВт на 10 м.кв.	<input type="checkbox"/>	<u>Хорошо утепленный - кирпичный дом с воздушным слоем и внешним утеплителем двойными окнами</u>			
Давление газа на входе, мБар	<input type="text"/>	<input type="text"/>	Давление воды контура ГВС		<input type="text"/>
					<input type="text"/>
Давление воды в закрытой системе отопления, мБар	<input type="text"/>	<input type="text"/>			<input type="text"/>
Наличие газового фильтра	<input type="checkbox"/>	<input type="checkbox"/>	Наличие фильтра ГВС		<input type="checkbox"/>
	да	нет			<input type="checkbox"/>
Наличие фильтра системы отопления	<input type="checkbox"/>	<input type="checkbox"/>	Наличие приточной вентиляции		<input type="checkbox"/>
	да	нет			<input type="checkbox"/>
Высота дымохода м.	<input type="text"/>	<input type="text"/>	Монтаж дымохода выполнены согласно СНиП		<input type="checkbox"/>
					<input type="checkbox"/>
Монтаж газопровода выполнено согласно СНиП	<input type="checkbox"/>	<input type="checkbox"/>	Монтаж систем отопления и ГВС выполнен согласно СНиП		<input type="checkbox"/>
	да	нет			<input type="checkbox"/>
замечания инженера «Уполномоченной» организации при вводе оборудования в эксплуатацию:					

Примечание: данная таблица заполняется представителем «Уполномоченной» организации при «первом пуске» котла.

История оборудования в течение всего срока эксплуатации.

Этот лист заполняется инженером «Уполномоченной» организации. Он является неотъемлемой частью гарантийного паспорта. Этот лист предназначен для ведения истории оборудования в течение всего срока эксплуатации. На этом листе инженер «Уполномоченной» организации фиксирует (дублирует) факт любого вмешательства будь то: «первый пуск», продление гарантии, гарантийный или не гарантийный ремонт.

Дата	«Уполномоченная» организация	Действие	№ Акта	ФИО инженера

