

9957710 06



710 MINISIT



ITALIANO - ENGLISH - FRANCAIS - DEUTSCH - РУССКИЙ

Leggere le istruzioni prima dell'uso. Questo controllo deve essere installato in accordo con le normative in vigore.
Read the instructions before use. This control must be installed in accordance with the rules in force.
Consultez les notices avant d'utiliser ce dispositif. Son installation doit répondre aux règles en vigueur.
Lesen Sie die Instruktionen vor Inbetriebnahme. Dieser Regler muß nach den gültigen Vorschriften installiert werden.
Прочтите инструкцию перед применением. Регулятор должен быть установлен в соответствии с действующими правилами.

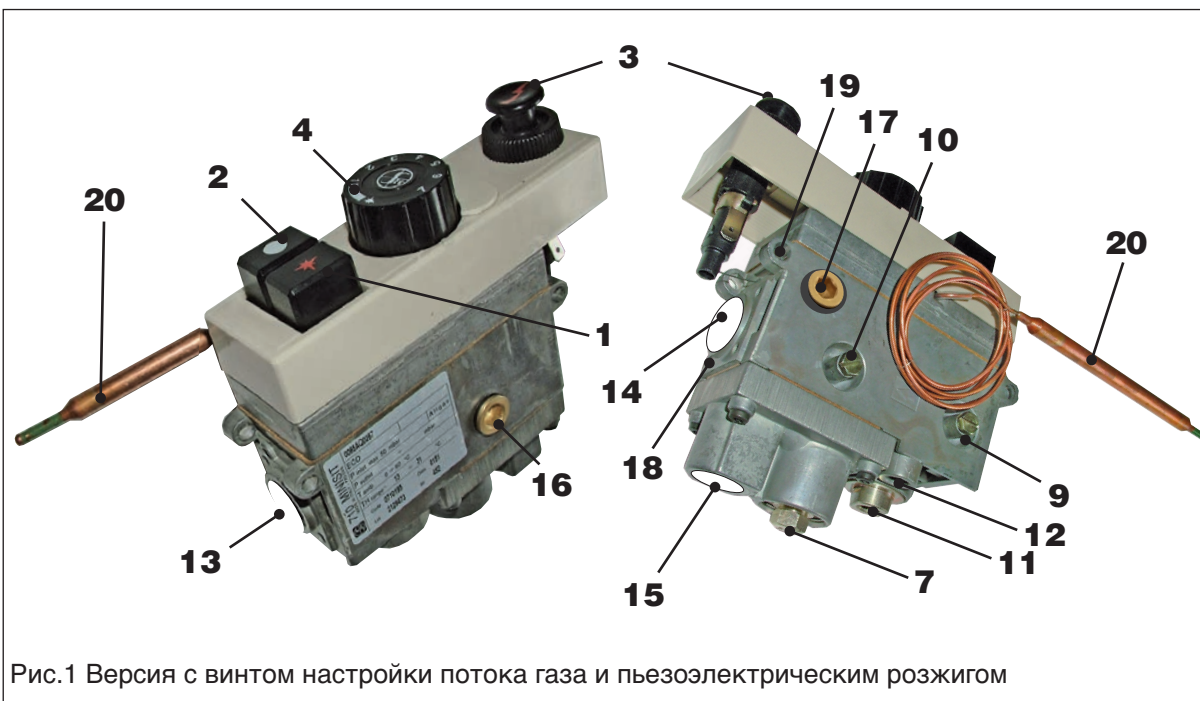


Рис.1 Версия с винтом настройки потока газа и пьезоэлектрическим розжигом

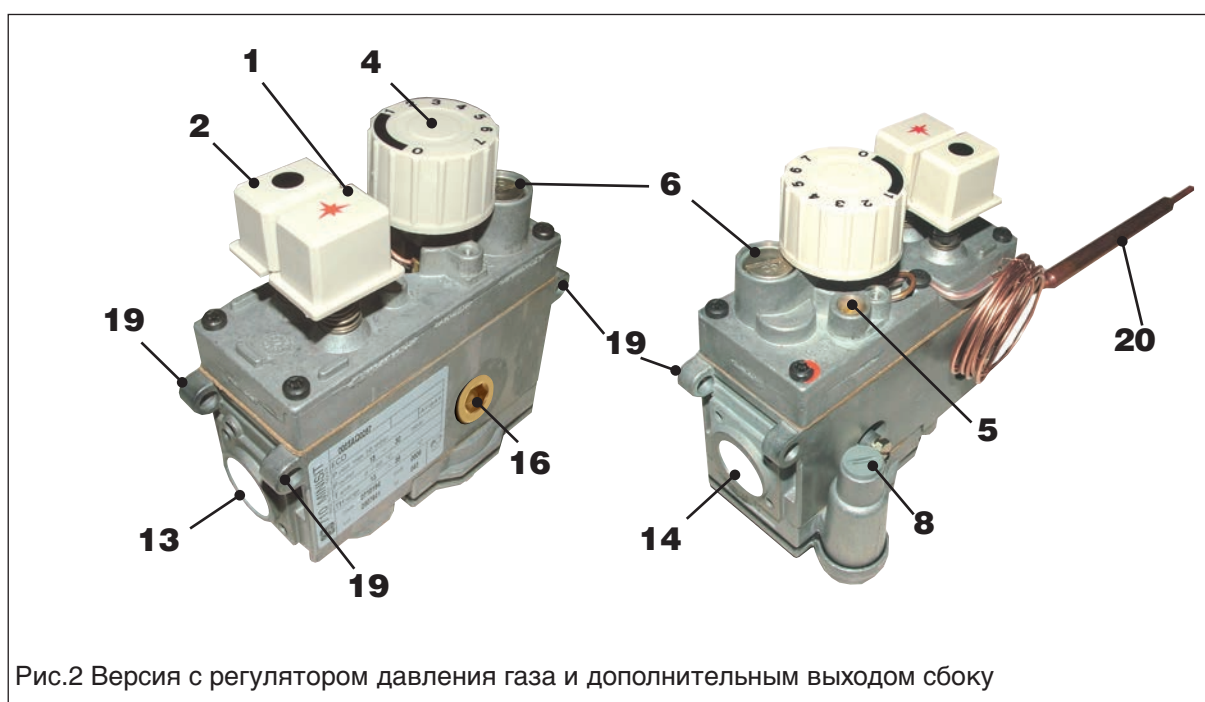


Рис.2 Версия с регулятором давления газа и дополнительным выходом сбоку

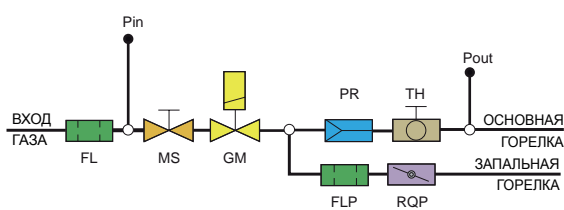
710 MINISIT – это многофункциональный регулятор подачи газа, состоящий из термоэлектрического устройства контроля пламени с блокировкой повторного розжига, регулятора давления или винта настройки максимального потока газа, модулирующего термостата с активной функцией мгновенного включения/выключения.

710 MINISIT имеет ручку выбора температуры, кнопку розжига, кнопку выключения и пьезовоспламенитель (по запросу).

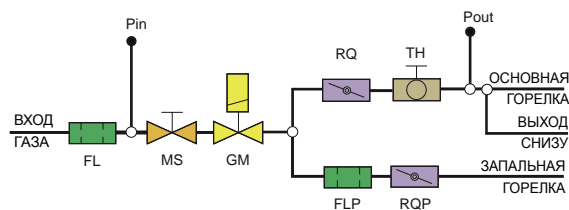
710 MINISIT поставляется в различных вариантах по присоединению газа. Основной выход газа может быть прямым или нижним (только для версий с винтом настройки потока). Некоторые версии поставляются с дополнительным выходом сбоку. Клапан 710 MINISIT пригоден для использования в печах, котлах, кухонном оборудовании и конвекторах.

ОСНОВНЫЕ СВОЙСТВА

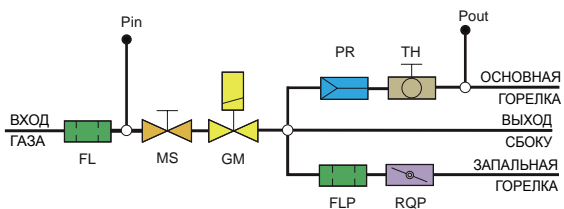
- FL – фильтр на входе
- MS – рабочая нажимная кнопка с блокировкой
- GM – термоэлектрическое устройство контроля пламени
- TH – термостат (включение/выключение) с модуляцией и ручкой выбора температуры.
- PR – регулятор давления
- RQ – винт настройки максимального потока газа как альтернатива регулятору давления
- FLP – фильтр запальной горелки
- RQP – винт настройки потока газа на запальной горелке
- Pin, Pout – точки замера давления на входе и выходе соответственно



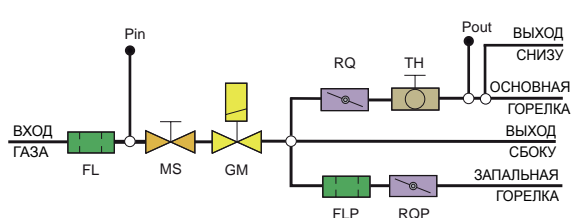
Версия с регулятором давления



Версия с винтом настройки потока газа



Версия с регулятором давления и выходом сбоку



Версия с винтом настройки потока газа и выходом сбоку

ОПИСАНИЕ

См. рис. 1 и рис. 2

1. кнопка розжига
2. кнопка отключения
3. кнопка пьезоэлектрического розжига
4. ручка установки температуры
5. винт, регулирующий поток газа на запальной горелке
6. винт, регулирующий минимальный поток газа
7. винт, регулирующий максимальный поток газа (версия с винтом настройки)
8. винт, регулирующий выходное давление (версия с регулятором давления)
9. штуцер для измерения входного давления газа
10. штуцер для измерения выходного давления газа
11. присоединение термопары
12. выход запальной горелки
13. вход газа с пылезащитной наклейкой
14. выход основного потока газа с пылезащитной наклейкой
15. выходное отверстие для газа, расположенное снизу с пылезащитной наклейкой
16. выходное отверстие для газа M14x1, расположенное сбоку с уплотнительной заглушкой
17. выходное отверстие для газа NPT 1/8" (трубная коническая резьба), расположенное сбоку с уплотнительной металлической заглушкой
18. отверстия для фиксации фланца (4 x M5)
19. монтажные отверстия
20. датчик термостата

ТЕХНИЧЕСКИЕ ДАННЫЕ

Указанные ниже технические данные относятся к стандарту EN126 – "Многофункциональные устройства для газовых установок"

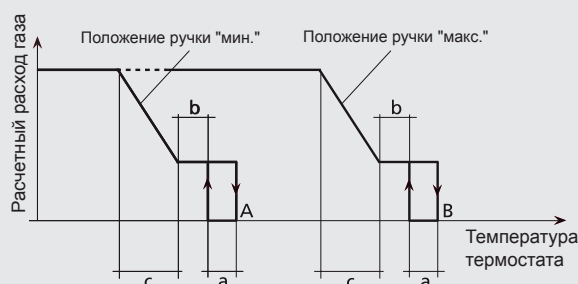
Присоединение к газовой магистрали	Rp 1/2 или Rp 3/8 ISO
Положение при монтаже	Ручкой вверх или под 90° по отношению к вертикальной оси
Семейства газа	I, II и III
Максимальное входное давление	50 мбар
Диапазон настройки выходного давления	3...18 мбар
Температура окружающей среды	0...80°C
Регулятор давления (по запросу)	Класс В
Устойчивость при кручении и изгибе	группа 2
Устройство контроля пламени (при использовании термопары серии 200 или 250)	
Время розжига	< 10с
Время отключения	< 60с
Предполагаемое количество циклов	5000
Устройство ручного отключения	
Предполагаемое количество циклов	5.000

ПАРАМЕТРЫ РЕГУЛИРОВКИ

A - B	a	b	c
8 - 33	3	3	2
13 - 31	2	2	2
13 - 38	3	3	2
13 - 48	4	4	3
21 - 46	3	3	2
30 - 100	9	9	5
40 - 72	5	5	3
40 - 80	5	5	3
100 - 340	30	30	10

Все значения выражены в °C

Другие параметры доступны по заказу



Данные относятся к стандарту EN126

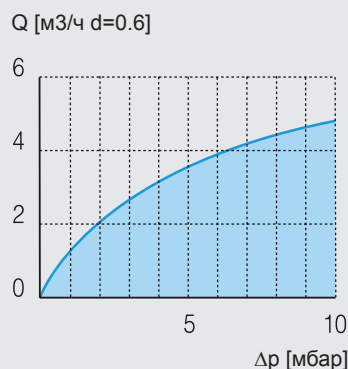
a: дифференциал температуры

b: шаг

c: диапазон модуляции

РАСХОД ГАЗА КАК ФУНКЦИЯ ПЕРЕПАДА ДАВЛЕНИЯ

Семейство газа	Q	Δp
I d=0.45	3.9 м3/ч	5 мбар
II d=0.6	3.5 м3/ч	5 мбар
III d=1.7	4.4 м3/ч	5 мбар

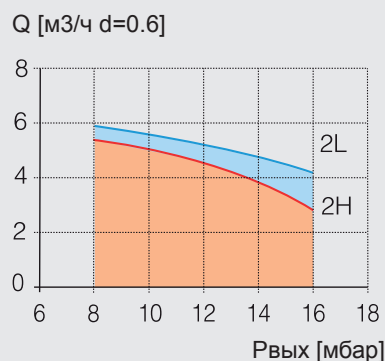


РЕГУЛИРУЕМЫЙ РАСХОД ГАЗА

Диапазон входного давления (мбар)




Семейство газа	Номинальное	Максимальное	Минимальное
2H	20	25	17
2L	25	30	20

Допустимые колебания выходного давления +10% -15%



ЭКСПЛУАТАЦИЯ

Розжиг запальной горелки

- Нажмите кнопку включения  и удерживайте ее в нажатом состоянии.
- Основной клапан потока "O" закроется.
- Магнитный клапан "E" откроется.
- Стержень "A" войдет в контакт с магнитом "C"
- Поток газа пойдет в запальную горелку
- Зажгите запальную горелку и подождите несколько секунд (если клапан оснащен пьезоэлектрическим розжигом, нажмите кнопку , чтобы зажечь запальную горелку)
- Термопара, нагреваемая пламенем запальной горелки, вырабатывает достаточный, для питания магнитного клапана, ток в течение нескольких секунд.
- Отпустите кнопку 
- Основной клапан потока "O" откроется и газ сможет поступать к основной горелке.

Обычная эксплуатация



- Установите ручку выбора температуры "M" в нужное положение (установка максимальной температуры достигается поворотом ручки против часовой стрелки до упора).

- Датчик термостат "B" контролирует расширение жидкости в сильфоне "F", который управляет подачей газа с помощью малого отсечного клапана "G" и модулирующего клапана термостата "N". Они настраивают газовый поток, идущий на основную горелку так, чтобы поддерживать желаемую температуру в помещении.

Положение запальной горелки

- Поверните ручку "M" по часовой стрелке до упора (позиция ноль)
- Этим действием перекрывается термостат и клапаны "G" и "M" остаются закрытыми при любой температуре на датчике термостата, а газ поступает только на запальную горелку.

Отключение

- Нажмите до упора кнопку 
- Клапаны "O" и "L" прекращают подачу газа к основной и запальной горелкам.
- Включается фиксирующее устройство (блокировка)
- Отпустите кнопку 
- До тех пока магнитное устройство безопасности не переключится в закрытое состояние, снимая при этом блокировку, клапаны "O" и "L" блокируют подачу газа и предотвращают неправильную работу.

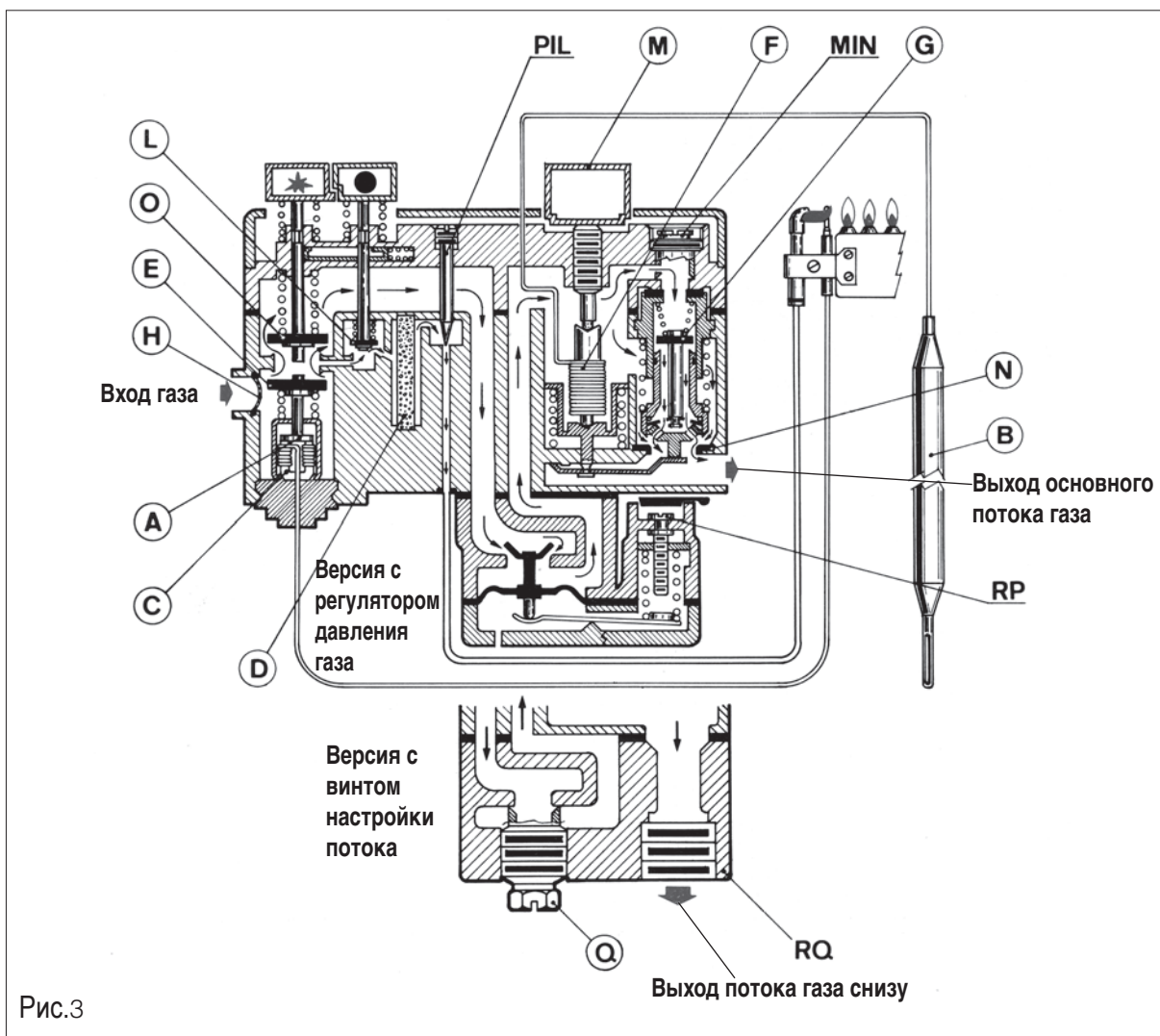


Рис.3

УСТАНОВКА

710 MINISIT соответствует действующим стандартам безопасности.

Установка многофункционального регулятора на газопотребляющее оборудование должна быть выполнена в соответствии со специфическими требованиями для этого оборудования. В частности, должно быть проверено соответствие требованиям, касающимся системы термоэлектрической защиты и, если имеется, стабилизатора давления. Все операции по установке и настройке должны быть выполнены квалифицированным персоналом и с учетом специфических особенностей установки пользователя. Многофункциональный регулятор на предназначен для работы вне помещений.

МЕХАНИЧЕСКИЕ ПРИСОЕДИНЕНИЯ

Общие рекомендации

- Не допускайте повреждений уплотняющих деталей. Не ослабляйте сборочные винты. Не снимайте ярлыков
- Избегайте толчков (ударов падений и т.д.).
- Снимайте пылезащитные наклейки только во время монтажа.
- Не превышайте рекомендованные значения моментов затяжки.
- Убедитесь, что газ поступает по направлению, указанному стрелкой на корпусе регулятора.
- Примите меры, чтобы во время монтажа в клапан не попали инородные материалы. В особенности проверьте чистоту входных и выходных труб.
- Не подвергайте многофункциональный регулятор изгибающему моменту, превышающему 35 Нм, и крутящему моменту, превышающему 25 Нм.
- Используйте только специальные гаечные ключи при выполнении соединений (Рис.4). Клапан имеет 2 пары крепежных отверстий.

Проверка конфигурации клапана

- Некоторые версии клапана 710 MINISIT могут иметь выход газа сбоку (см. рис.5). Выход сбоку или основной выход газа должны быть закрыты уплотнительной заглушкой. Убедитесь что новый многофункциональный регулятор имеет точно такой закрытый выход газа как у исходного многофункционального регулятора.
- Некоторые версии клапана 710 MINISIT могут поставляться без винта настройки минимального расхода газа (рис.6). Установка должна быть выполнена квалифицированным персоналом в чистой среде. Удалите заглушку винта настройки минимального расхода (см. рис.5) с замещающего клапана, используя отвертку с прямым шлицем и, если имеется, пылезащитную наклейку. Извлеките винт настройки минимального расхода газа с исходного клапана и установите на замещающий клапан в том же самом месте. По завершении операции проверьте клапан на герметичность.

Подсоединение газа

Используйте газовую трубу с резьбой Rp 3/8 ISO 7 (только в некоторых версиях входное присоединение газа имеет резьбу Rp 1/2 ISO 7). Момент затяжки: 25 Нм.

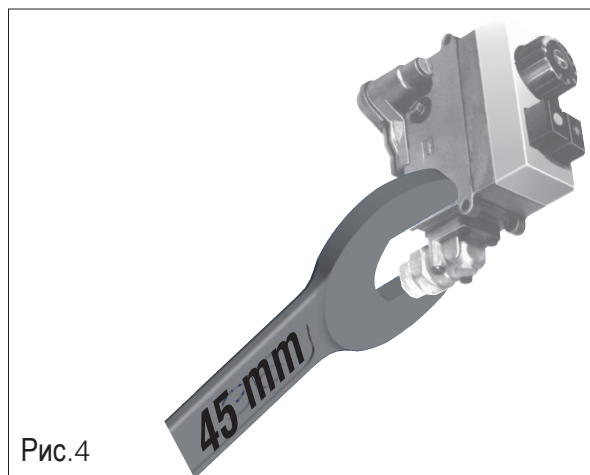


Рис.4

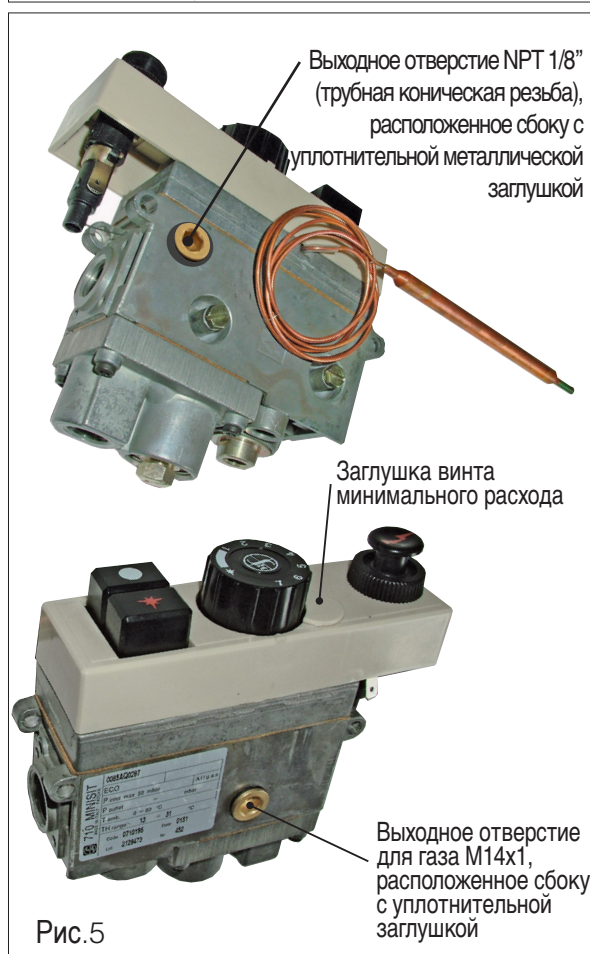


Рис.5

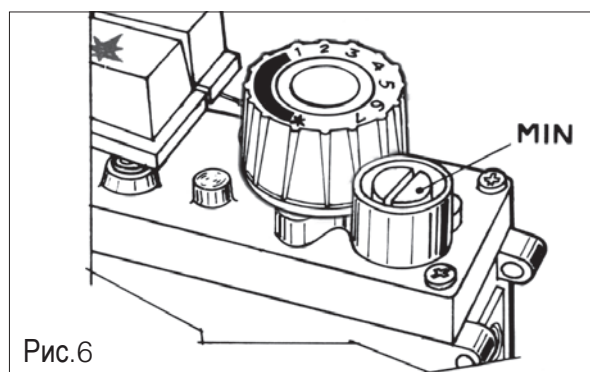


Рис.6

В качестве альтернативы возможно подсоединение трубки Ø 12 мм при помощи гайки и уплотнительного кольца с биконическим соединением (коды 0.958.025 и 0.957.007). Момент затяжки 15 Нм.

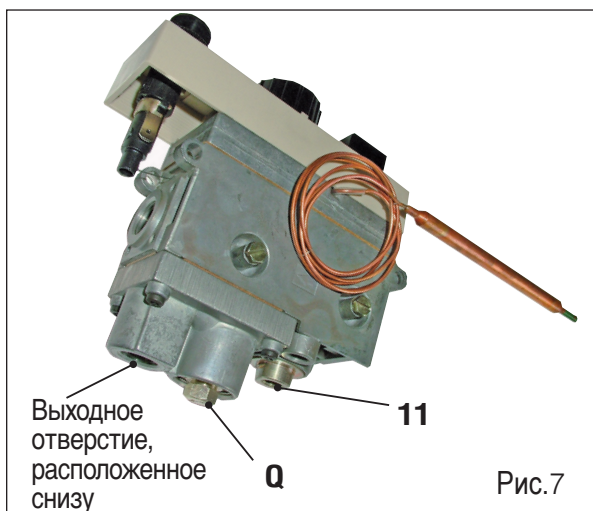


Рис.7

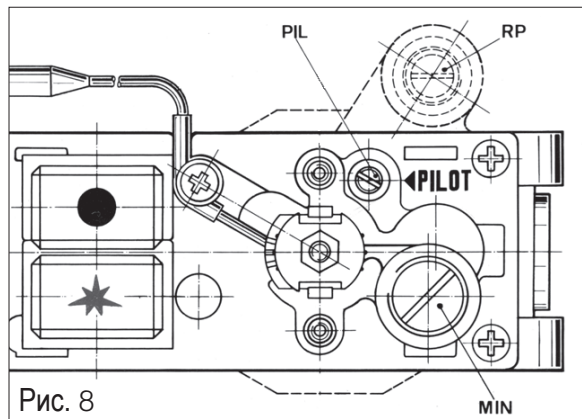


Рис. 8

УСТАНОВКИ И НАСТРОЙКИ

См. рис.7 и рис.8:

Настройка минимального расхода газа

Минимальный расход газа устанавливается винтом "MIN":

- Для уменьшения расхода поверните винт "MIN" по часовой стрелке.
- Для увеличения расхода поверните винт "MIN" против часовой стрелки.

Настройка газового потока на запальной горелке

Расход газа на запальную горелку устанавливается винтом "PIL":

- Для уменьшения расхода поверните винт "PIL" по часовой стрелке.
- Для увеличения расхода поверните винт "PIL" против часовой стрелки.

Настройка выходного давления

Выходное давление устанавливается винтом "RP":

- Удалите защитную заглушку
- Для увеличения давления поверните винт "RP" по часовой стрелке.
- Для уменьшения давления поверните винт "RP" против часовой стрелки.

Настройка выходного потока газа

Выходной поток газа устанавливается винтом "Q":

- Удалите защитную заглушку
- Для увеличения потока газа поверните винт "Q" против часовой стрелки.
- Для уменьшения потока газа поверните винт "Q" по часовой стрелке.

ВНИМАНИЕ

Работа с газом семейства III.

- Винт настройки минимального расхода газа "MIN" должен иметь сопло и быть полностью закрученным.
- Винт настройки расхода газа на пилотную горелку "PIL" должен быть повернут до конца против часовой стрелки.
- Регулятор давления должен быть перекрыт (регулирующий "RP" должен быть полностью закручен).
- Винт настройки потока газа должен быть перекрыт (регулирующий винт "Q" должен быть повернут до конца против часовой стрелки).

ПРЕДУПРЕЖДЕНИЕ



Выходное отверстие для газа M14x1, расположенное сбоку закрыто металлической уплотнительной заглушкой. В случае повреждения уплотнения сделайте тест на герметичность.

ПРЕДУПРЕЖДЕНИЕ



Выходное отверстие для газа NPT 1/8" (трубная коническая резьба), расположенное сбоку закрыто металлической уплотнительной заглушкой (см. рис.5). В случае повреждения уплотнения сделайте тест на герметичность.

ПРЕДУПРЕЖДЕНИЕ



Некоторые версии клапанов могут иметь выход основного потока газа и выход расположенный снизу (см. рис.7). Убедитесь в том, что неиспользуемый выход плотно закрыт с помощью аксессуара SIT, код 0.972.030.

ПРЕДУПРЕЖДЕНИЕ



Некоторые версии клапанов могут поставляться без винта настройки минимального расхода газа. Необходима обязательная установка винта минимальной настройки на его место под крышкой (см. рис.6).

Присоединение запальной горелки

Могут быть использованы трубки диаметров Ø 4 мм, Ø 6 мм или Ø 1/4" мм

Используйте гайки и конусные уплотнители соответствующего размера.

Момент затяжки 7 Нм.

Присоединение термопары (11, рис.7)

Используйте уплотнения подходящих диаметров.

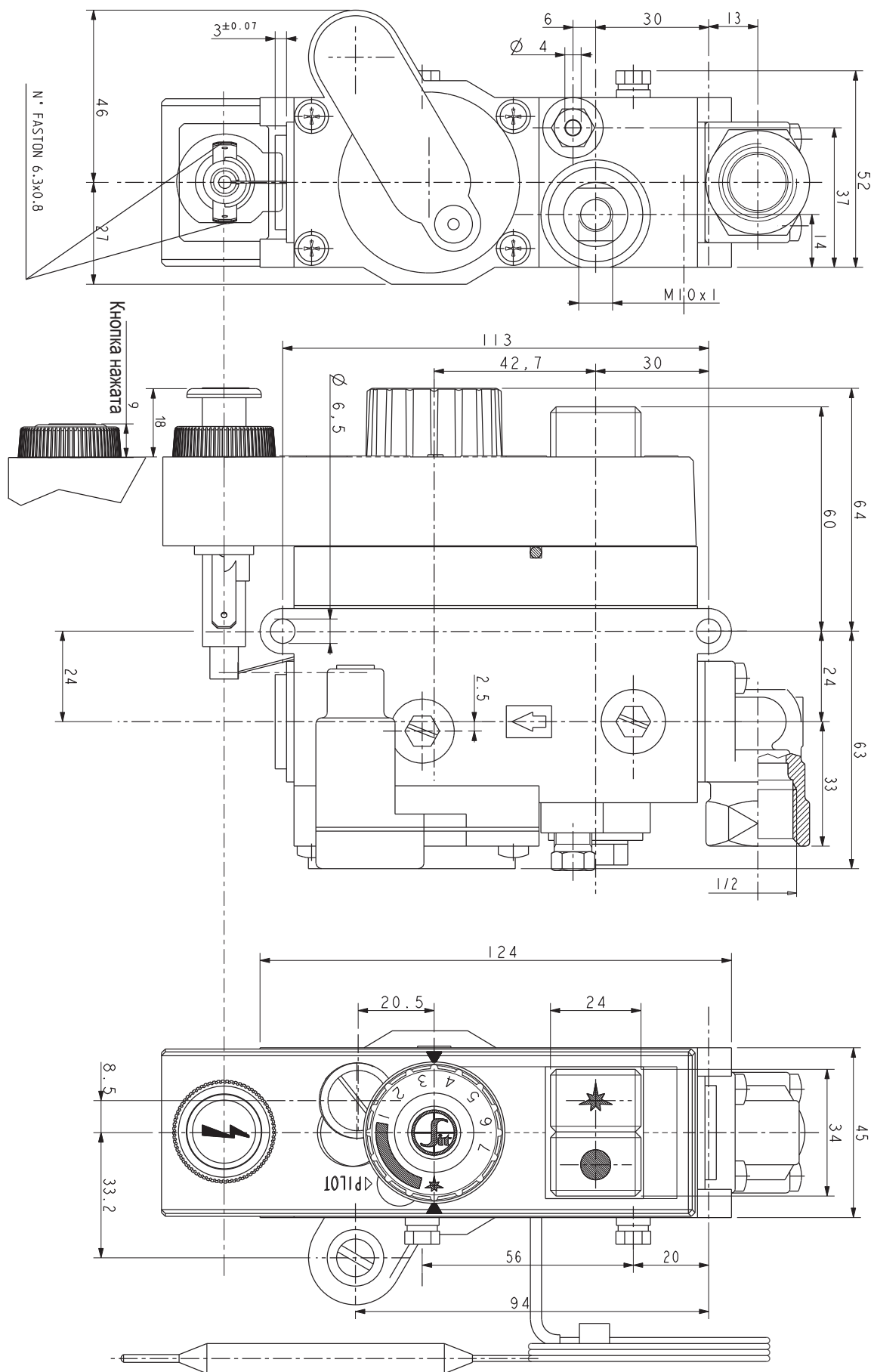
Момент затяжки 3 Нм.

ПРЕДУПРЕЖДЕНИЕ



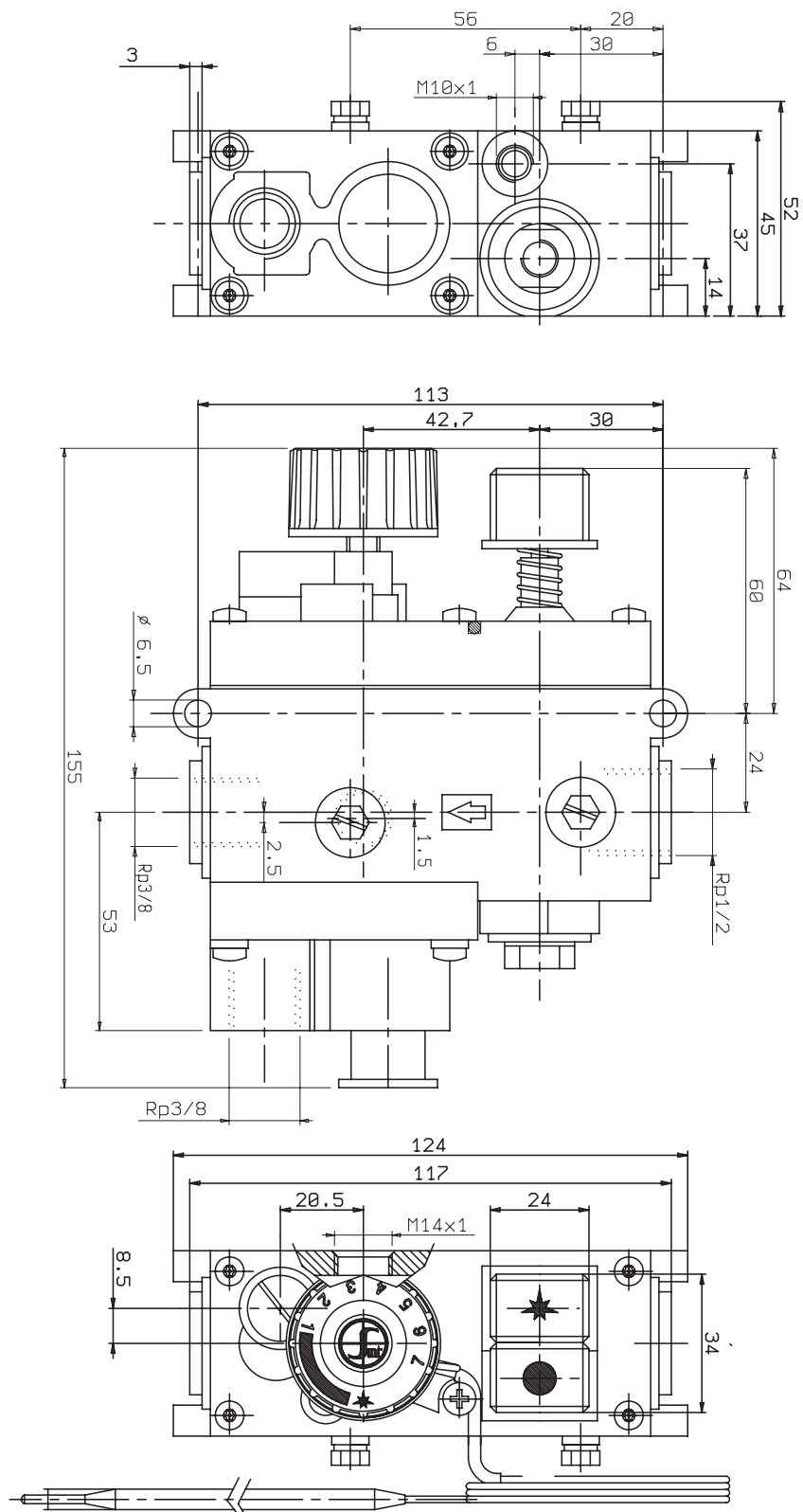
После завершения работ проверьте соединения на герметичность и проверьте правильную работу газовой установки.

Версия с регулятором давления газа и выходом сбоку



Размеры в мм

Версия с винтом настройки потока газа и выходом сбоку



Размеры в мм

THIS PAGE IS INTENTIONALLY LEFT BLANK

THIS PAGE IS INTENTIONALLY LEFT BLANK



SITGroup